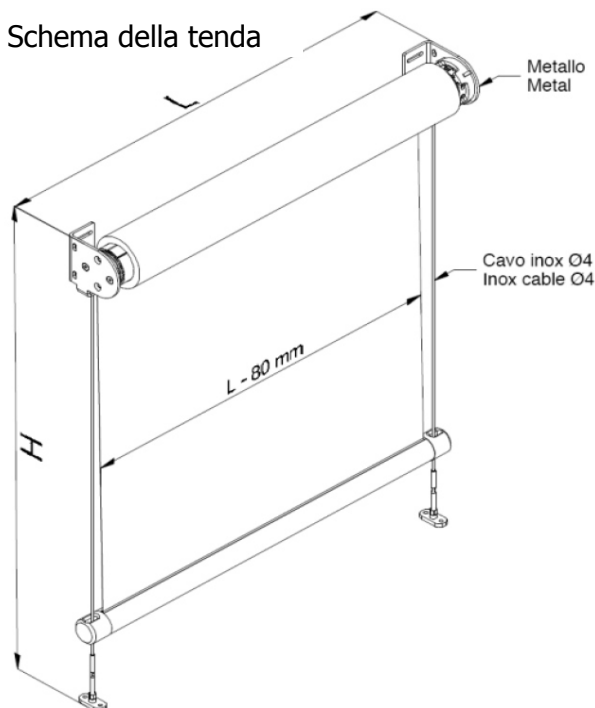


Tenda a rullo da esterno con piastre separate e guide a cavo di acciaio inox tipo "Omnitex-sis-rulmot-E-LS01"

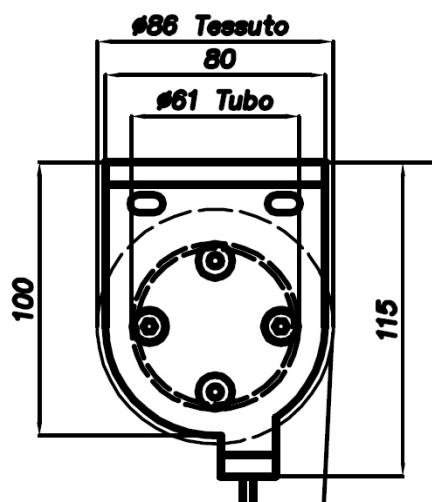
Descrizione del sistema

Tenda a rullo con comando a motore.
 Resistenza al vento Classe 3
 Motore tubolare 230V/50Hz, completo di fine corsa salita/discesa e cavo di alimentazione.
 Protezione termica e indice di protezione agli spruzzi d'acqua IP44. Interruttore escluso.
 Rullo di avvolgimento in acciaio zincato Ø 61 mm con nervature anti flessione e completo di ogiva per facilitare manutenzione telo.
 Staffe da mm 80x115 in ferro zincato e laccato spessore min. 3,2mm. Colori standard nero, bianco, argento.
 Fissaggio a pavimento con cilindro tendicavo in acciaio inox oppure a serramento/muro con staffette in acciaio inox.
 Fondale tondo Ø 38 mm a vista in alluminio estruso, adeguatamente zavorrato con profilo in ferro zincato e corredato di tappi laterali con occhioli per scorrimento in guida.
 A richiesta staffe a disegno in ferro zincato e verniciato colore RAL specifico oppure in acciaio inox.
 A richiesta motori con ricevitori radio integrati.
 A richiesta sensori climatici con funzione sole / vento.

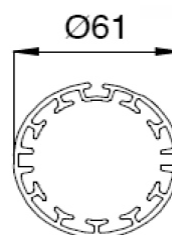
Schema della tenda



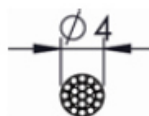
Sezione piastra completa



Rullo di avvolgimento rinforzato



Cavo guida



Fondale

