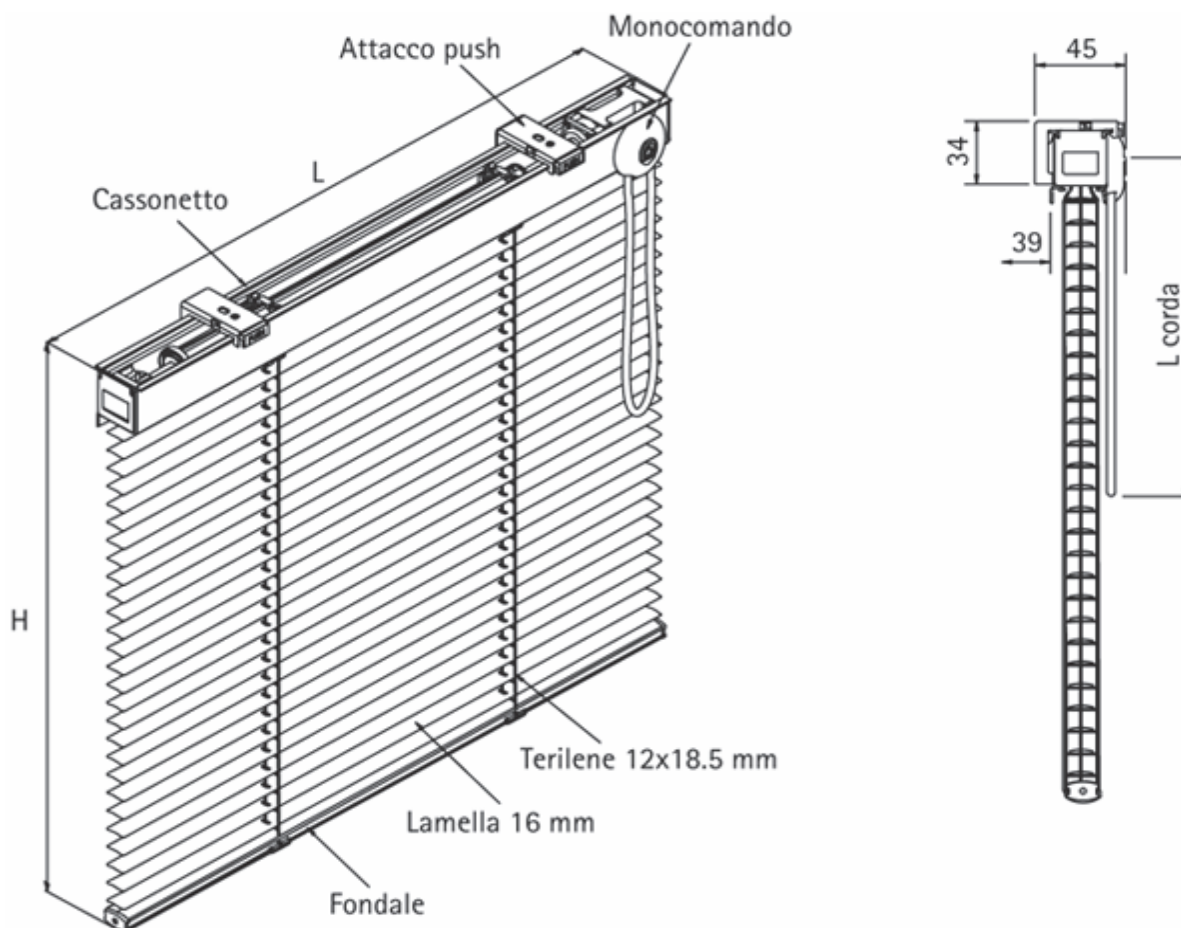


Tenda veneziana "omnitex-sis-ven-mono-16-25"



corda comando

H mm	Lc mm
≤ 1.400	1.000
1.401 ~ 1.800	1.400
1.801 ~ 2.200	1.800
2.201 ~ 2.600	2.200
2.601 ~ 3.000	2.600

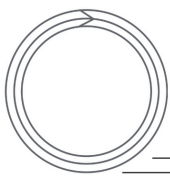
La lunghezza dell'anello di corda (Lc) varia in rapporto con l'altezza della tenda (H); richieste di misure differenti devono essere specificate nell'ordine.

H = altezza tenda
Lc = lunghezza corda

dimensioni

	Larghezza mm	Altezza mm	max. m ²
UA16	360 ~ 3.000	100 ~ 3.000	5.0
UA25	360 ~ 3.000	100 ~ 3.000	5.0





Tenda Veneziana Monocontrol, modelli UA16 e UA25

Tenda alla veneziana prodotta con lamelle in alluminio di larghezza 16 mm (UA16) o 25 mm (UA25) e profili in alluminio estruso e verniciati in tinta con i colori delle lamelle.

Sistema di orientamento e sollevamento a mezzo anello di corda che permette di poter fermare la tenda in qualsiasi posizione.

Caratteristiche tecniche

Cassonetto

In alluminio estruso lega A6063S-T5. Dimensioni 30x33 mm completo di mantovana esterna di 8 mm per mascherare la luce frontale che si crea tra la prima lamella e il cassonetto. Verniciato in poliestere ad alta resistenza, in tinta coordinata con le lamelle.

Lamella

In alluminio lega 6010-T8. Dimensioni: 16x0,2 mm (UA16) 25x0,2 mm (UA25). Verniciata con primer epossidico e finitura in poliestere ad alta resistenza.

Fondale

In alluminio estruso lega A6063S-T5.

Profilo chiuso di dimensioni 16x10 mm per il modello UA25; doppio profilo accoppiato di dimensioni 14x10 mm per il modello UA16. Verniciatura in poliestere ad alta resistenza, in tinta coordinata con le lamelle.

Scaletta

In poliestere termofissato, ad alta resistenza agli UV.

Passo 12 mm (UA16) 21,5 mm (UA25); colore coordinato con le lamelle.

Gruppo comando

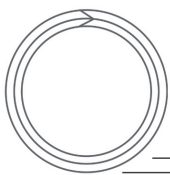
Costituito da due parti fra di loro collegate una esterna ed una interna al cassonetto. *La parte esterna*, in colore coordinato con il cassonetto, contiene una puleggia dentata in zama nichelata che viene messa in rotazione dall'anello di corda di comando.

Apposite boccole in metallo, supportate da rullini rettificati, assicurano minori attriti ed assenza di usure delle componenti in plastica.

La parte interna, attraverso un accoppiamento vite senza fine-ingranaggio trasmette il moto al tubo all'interno del cassonetto. Gli ingranaggi, lavorati alle macchine utensili ed induriti superficialmente, sono sostenuti da cuscinetti a sfere.

Un apposito fine corsa meccanico, inserito nel cassonetto, assicura il bloccaggio della tenda in posizione bassa.

Il tubo di avvolgimento, assicura una maggiore precisione nel parallelismo della tenda.



Supporti

In dotazione: supporto "push" per attacco a parete o soffitto con sgancio rapido della tenda.

A richiesta: supporto a "scomparsa" di limitato ingombro, per applicazioni a soffitto.

Corda interna

In poliestere 100% termofissato con ottima stabilità dimensionale.

Diametro 1 mm con anima interna. Colore bianco.

Anello di corda

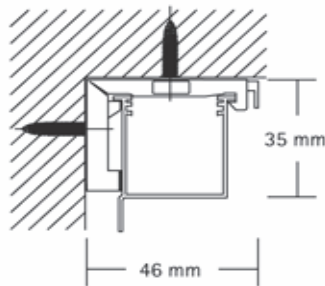
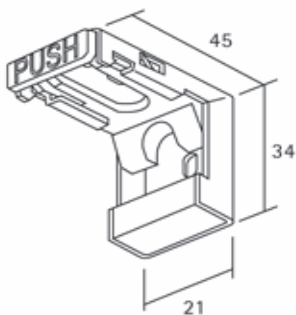
In poliestere termofissato. Diametro 4 mm.

Saldatura a caldo. In colore coordinato con le lamelle.

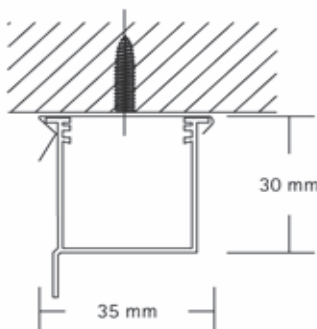
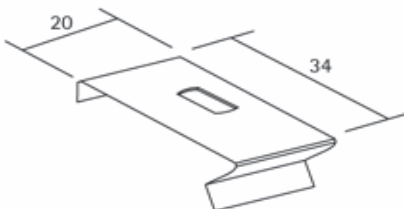
Accessori

- Guida laterale, realizzata in cavo d'acciaio rivestito in nylon ad alto scorrimento. Diametro 1 mm, fissata ad appositi supporti a "parete" o "davanzale", realizzati in policarbonato trasparente.
- Bloccafondale, in policarbonato trasparente.

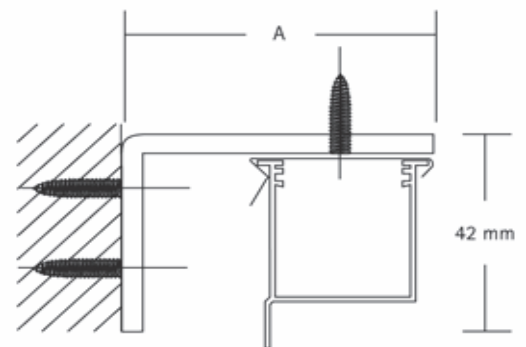
Supporto Push (standard)

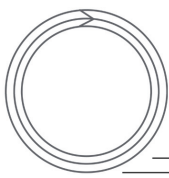


Supporto a scomparsa (a richiesta)

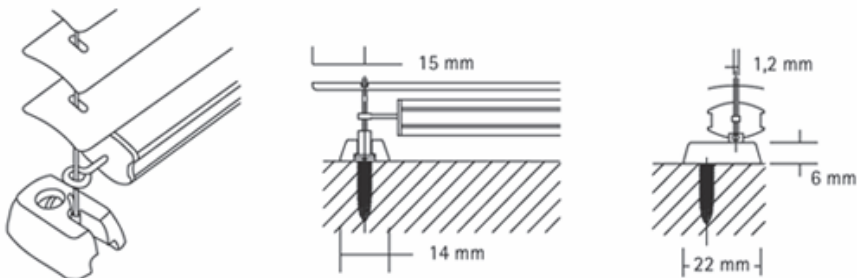


Ingombro mensola A: 5/8/10 cm





Guida a davanzale (standard)



Guida a parete (a richiesta)

