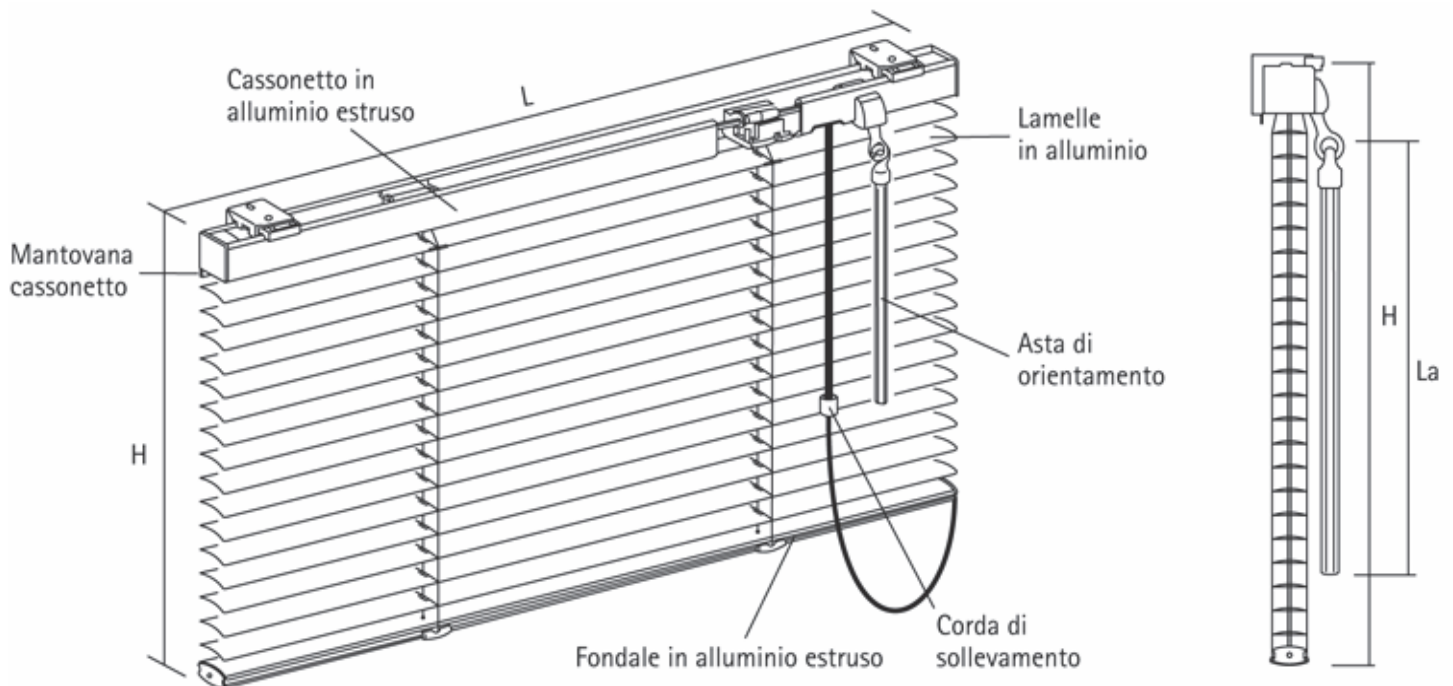


Tenda veneziana "omnitex-sis-ven-25"



asta orientamento

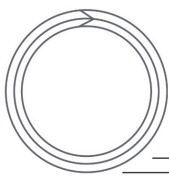
H mm	La mm
≤ 1.000	500
1.001 ~ 1.500	1.000
1.501 ~ 2.000	1.500
2.001 ~ 3.000	2.000
3.001 ~ 4.000	2.500

La lunghezza dell'asta di orientamento (La) varia in rapporto con l'altezza della tenda (H); richieste di misure differenti devono essere specificate nell'ordine.

H = altezza tenda
 La = lunghezza asta

dimensioni

	Larghezza mm	Altezza mm	max. m ²
Standard AQ16	270 ~ 3.000	100 ~ 3.000	5.0
Standard AQ25	270 ~ 3.000	100 ~ 4.000	7.0



Tenda Veneziana Standard, modelli AQ16 ed AQ25

Tenda alla veneziana prodotta con lamelle in alluminio di larghezza 16 mm (AQ16) o 25 mm (AQ25) e profili in alluminio estruso e verniciati in tinta con i colori delle lamelle.

Azionamento ad asta trasparente per l'orientamento delle lamelle ed a corda per il sollevamento. Il fermocorda ad ingranaggio, interno al cassonetto, consente il bloccaggio della tenda in qualsiasi posizione.

Caratteristiche tecniche

Cassonetto

In alluminio estruso lega A6063S-T5. Dimensioni 25x25 mm completo di mantovana esterna di 8 mm per mascherare la luce frontale che si crea tra la prima lamella ed il cassonetto.

Verniciato in poliestere ad alta resistenza, in tinta coordinata con le lamelle.

Lamella

In alluminio lega 6010-T8. Dimensioni: 16x0,2 mm (AQ16) 25x0,2 mm (AQ25). Verniciata con primer epossidico e finitura in poliestere ad alta resistenza.

Fondale

In alluminio estruso lega A6063S-T5.

Profilo chiuso di dimensioni 16x10 mm. Verniciatura in poliestere ad alta resistenza, in tinta coordinata con le lamelle.

Scaletta

In poliestere termofissato, ad alta resistenza agli UV.

Passo 12 mm (AQ16) 20 mm (AQ25); colore coordinato con le lamelle.

Corde

In poliestere resistente agli UV. Diametro 1,2 mm e colore coordinato con quello delle lamelle.

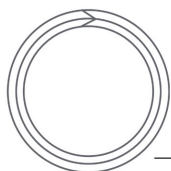
Supporti

In dotazione: Supporto a "farfalla" per attacco sia a parete che a soffitto.

A richiesta: Supporto "push" per attacco sia a parete che a soffitto con sgancio rapido della tenda. Supporto a "soffitto" con funzionamento a farfalla ed applicazione a soffitto.

Movimentazione tenda

L'orientamento è realizzato attraverso un'asta in metacrilato trasparente che mette in movimento le lamelle attraverso un albero esagonale in acciaio inox interno al cassonetto, per ridurre possibili torsioni o ossidazioni dello stesso.

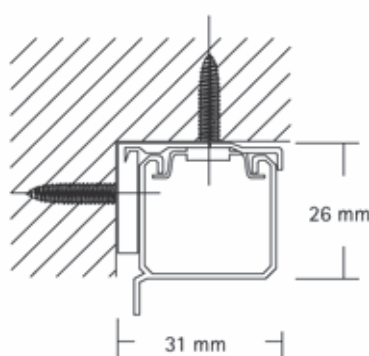
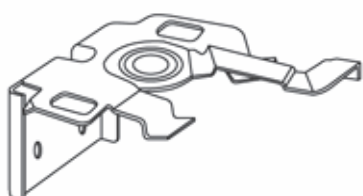


Il sollevamento è attuato attraverso le corde in poliestere che passano attraverso un meccanismo di bloccaggio ad ingranaggio, interno al casonetto.

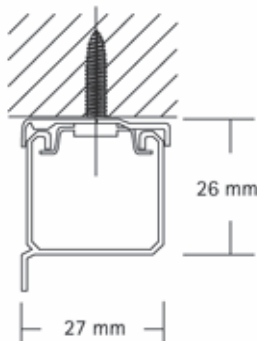
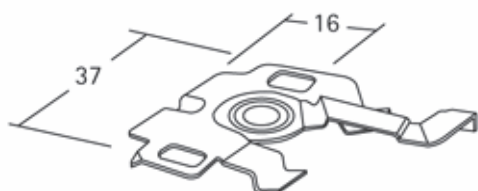
Accessori

- Guida laterale, realizzata in cavo d'acciaio rivestito in nylon ad alto scorrimento.
Diametro 1 mm, fissata ad appositi supporti a "Parete" o "Davanzale", realizzati in policarbonato trasparente.
- Bloccafondale, in policarbonato trasparente.

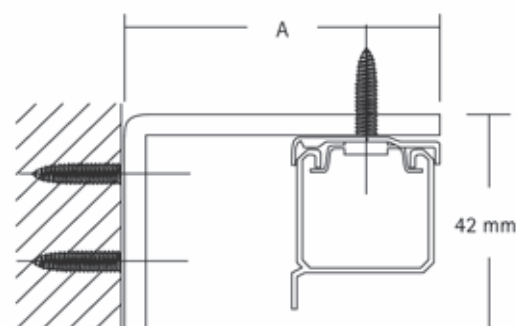
Supporto a farfalla (standard)



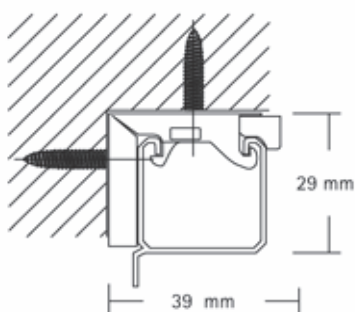
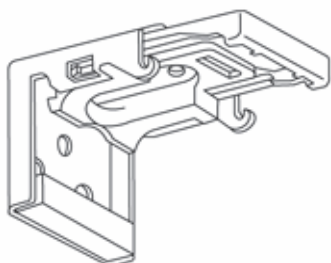
Supporto a soffitto (a richiesta)

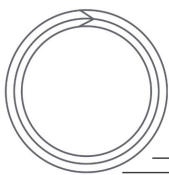


Ingombro mensola A: 5/8/10 cm

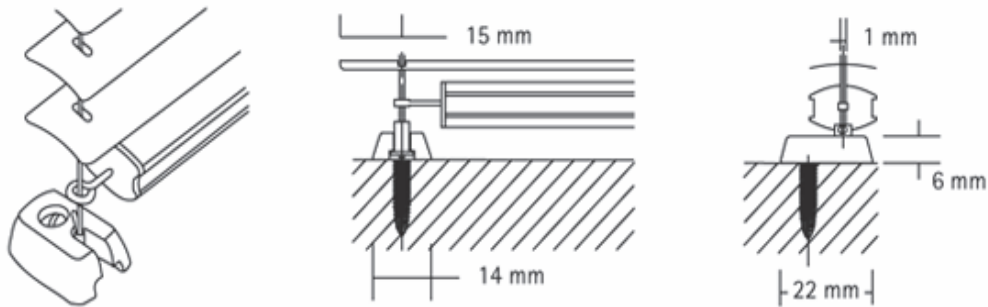


Supporto Push (a richiesta con sovrapprezzo)

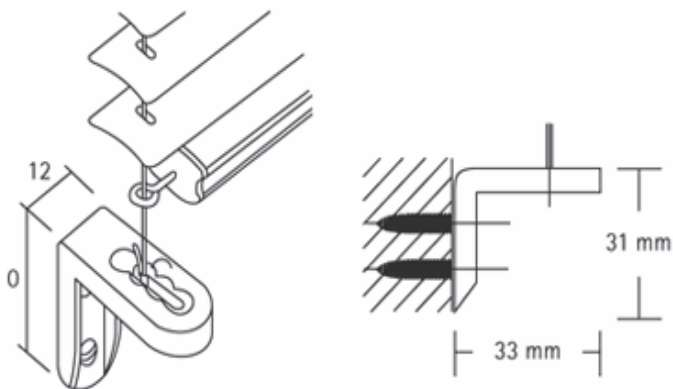




Guida a davanzale (standard)



Guida a parete (a richiesta)



Bloccafondale

