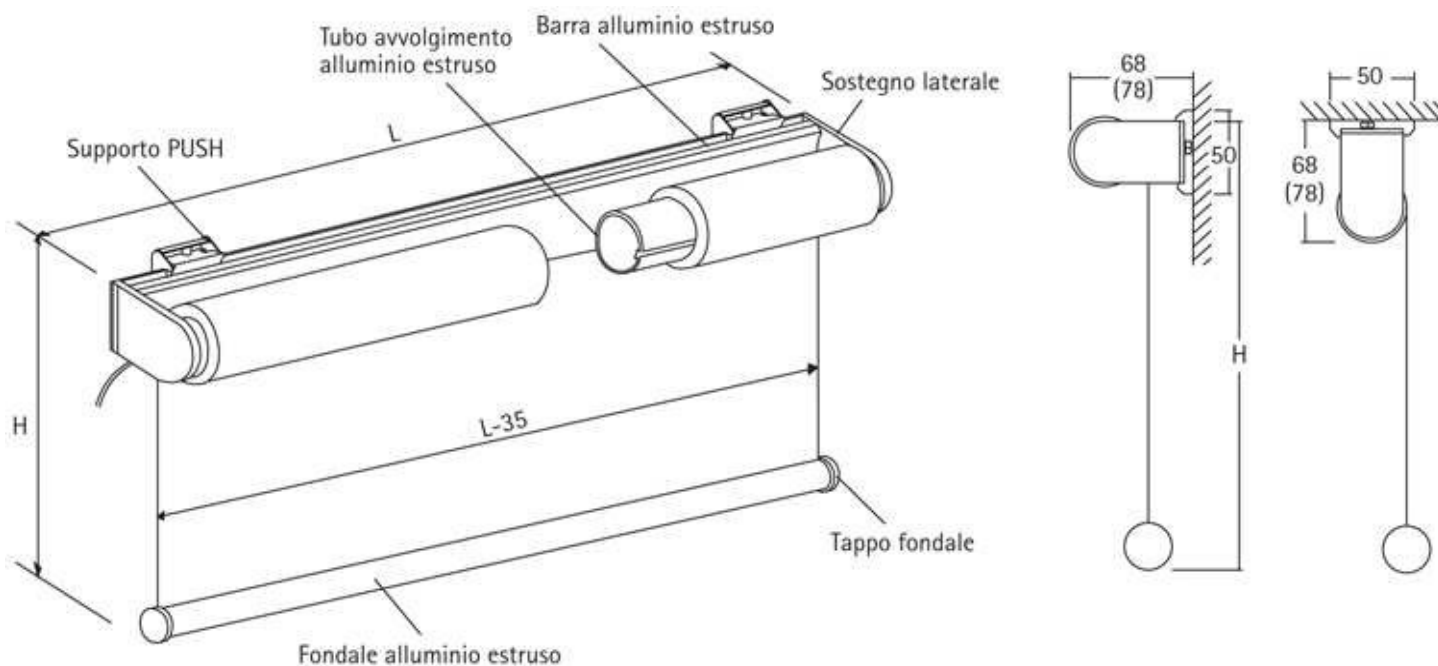


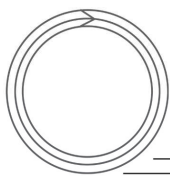
Tenda a rullo "omnitex-sis-rulmot-001"



dimensioni

	Larghezza mm	Altezza mm	max. m ²
Latemar Motore	300 ~ 2.000	100 ~ 3.500*	in funzione del tipo di tessuto utilizzato

* senza mantovana



Tenda a rullo Latemar Motore

La tenda a rullo Latemar Motore è prodotta seguendo specifiche tecniche e standard produttivi d'elevato livello.

Il movimento della tenda è attuato da un motore di 230 V interno al tubo avvolgitore che permetta la discesa e il sollevamento della tenda.

La barra di supporto presente nella Latemar Motore, unendo rigidamente il tubo ai supporti, rende la tenda un modello estremamente compatto ed inoltre ne consente una facile installazione, evitando errori di assemblaggio dei supporti laterali.

In aggiunta alla barra di supporto è possibile utilizzare una mantovana in alluminio che consente la totale copertura della tenda, proteggendola dagli agenti esterni.

La funzionalità del sistema è garantita dai componenti utilizzati, mentre l'estetica è particolarmente curata nei minimi dettagli.

Caratteristiche tecniche

Motore

Motore tubolare 230 V interno al tubo di sollevamento.

Corrente nominale circa 30 giri al minuto (corrispondenti ad una velocità del telo di circa 3 metri al minuto).

Dotato di fine corsa meccanico sia in salita che in discesa, regolabile attraverso due pulsanti presenti sulla testata del motore.

Tubo d'avvolgimento

Alluminio estruso lega A6063S-T5.

Dimensioni: diametro 36x1,2 mm anodizzato naturale.

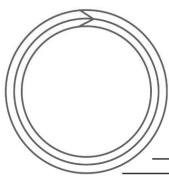
Sostegni laterali

In acciaio piegato e trattato galvanicamente. Rivestito da tappi avvolgenti in plastica di color grigio o bianco.

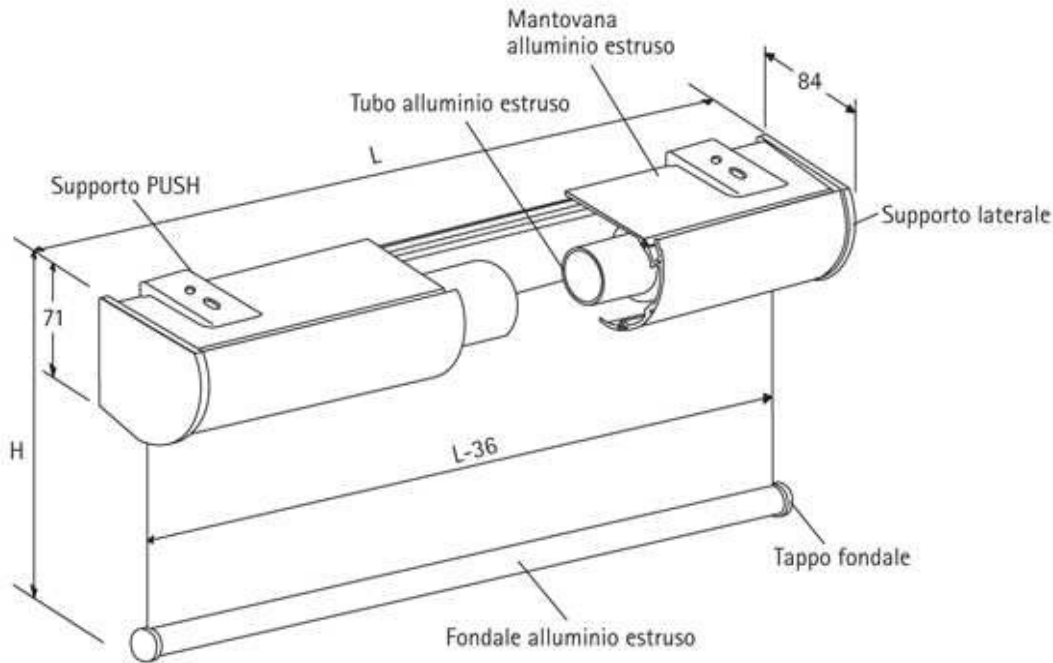
Barra di supporto

Alluminio estruso lega A6063S-T5. Dimensioni: 36x12 mm.

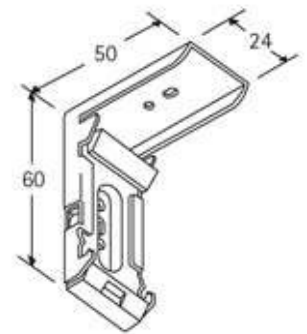
Verniciata in colore grigio o bianco. Presenta nervature longitudinali, per l'inserimento in qualsiasi posizione dei supporti "push", e sedi per l'avvitatura dei sostegni laterali.



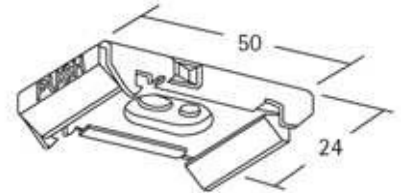
Mantovana in alluminio estruso



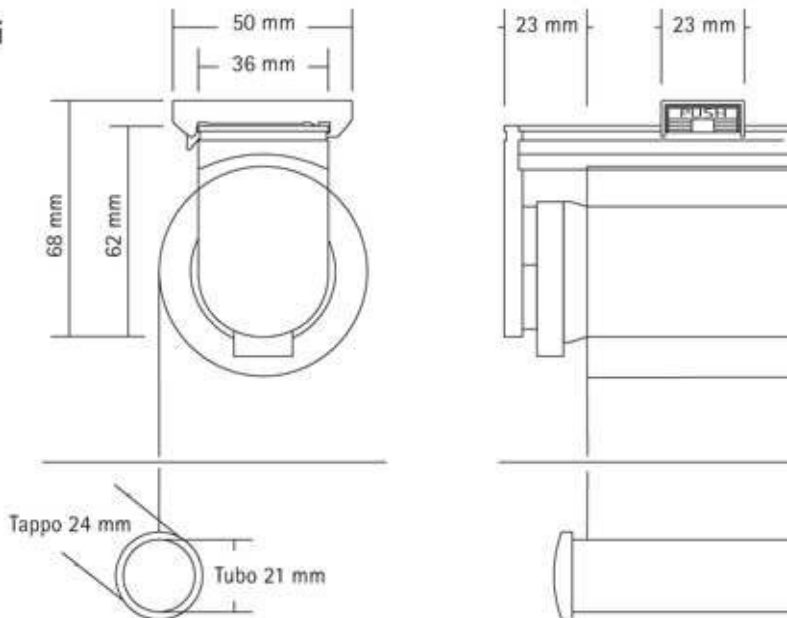
Supporto Push - mantovana

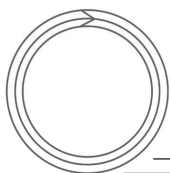


Supporto Push (standard)



Ingombri





Fondale

Alluminio estruso lega A6063S-T5. Dimensioni: diametro 21 mm.

Verniciato in colore grigio o bianco.

Completo di tappi in plastica avvolgenti di colore grigio o bianco e di apposita etichetta.

Supporti

Supporto "push" per attacco sia a parete che a soffitto.

Consente lo sgancio rapido della tenda.

Movimentazione tenda

Il movimento della tenda (salita e discesa) è attuato dal motore interno, a 24V DC, attraverso i dispositivi quali gli alimentatori, gli invertitori e le eventuali unità di controllo.

Accessori

- Mantovana: Alluminio estruso lega A6063S-T5.
Dimensioni 84x71 mm di altezza. Verniciata in colore grigio o bianco.
Possibilità di richiedere un qualsiasi colore della cartella RAL.
Applicazione mediante appositi supporti "push".
Completa di tappi laterali avvolgenti in color grigio o bianco.
- Per il motore: alimentatori, invertitori, unità di controllo e telecomando.