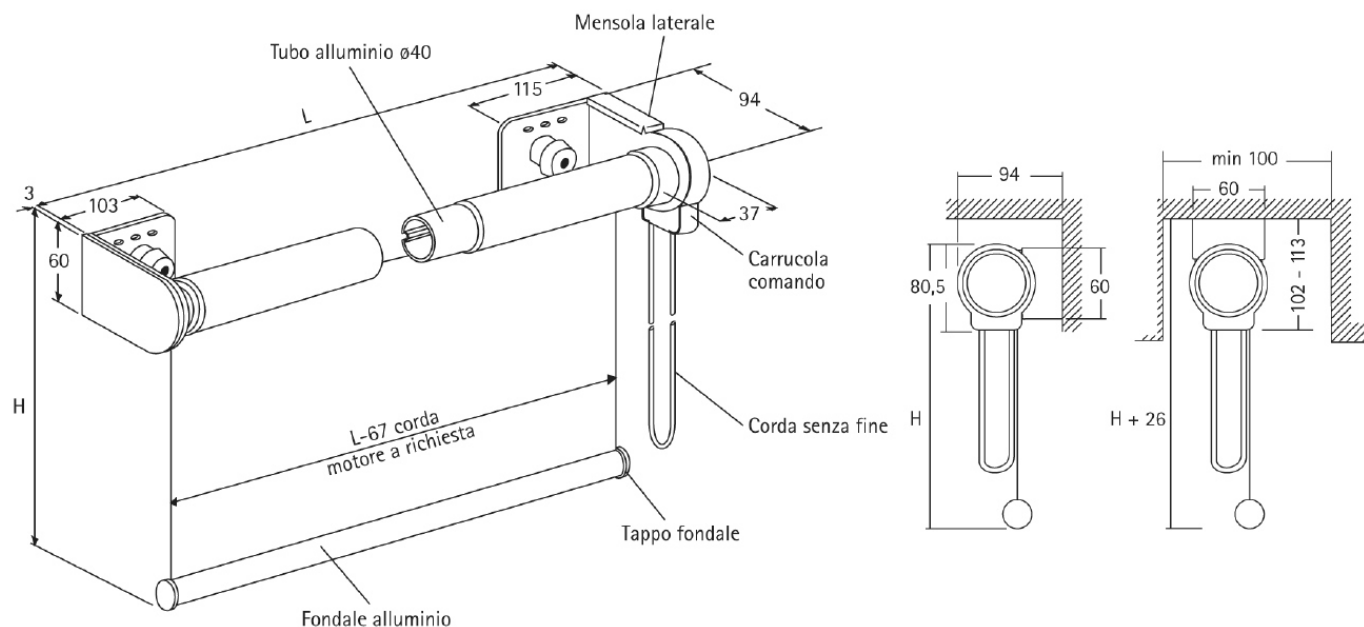


Tenda a rullo "omnitex-sis-rulcor-001"



CARATTERISTICHE TECNICHE

Molla di compensazione a torsione in acciaio armonico.

Corda In poliestere 100%. Diametro 4,6mm. Saldatura a caldo per la chiusura della corda ad anello. Colore grigio.

Tubo d'avvolgimento in alluminio estruso lega A6063S-T5. anodizzato colore naturale. Diametro 55mm. Completo di sede longitudinale per l'inserimento del tessuto.

Fondale in alluminio estruso lega A6063S-T5. Dimensioni: diametro 21mm anodizzato naturale o di colore bianco, completo di sede longitudinale per inserimento tessuto. Completo di tappi in plastica avvolgenti di colore bianco o grigio e di apposita etichetta.

Supporti laterali In acciaio piegato spessore 2,3mm, verniciato in poliestere. Colore standard grigio. Per attacco sia a parete che a soffitto. Il supporto lato comandi contiene la meccanica di movimentazione, compreso l'arresto del telo in assenza di movimentazione della corda.

La movimentazione della tenda (salita e discesa) si attua attraverso l'azionamento della corda ad anello