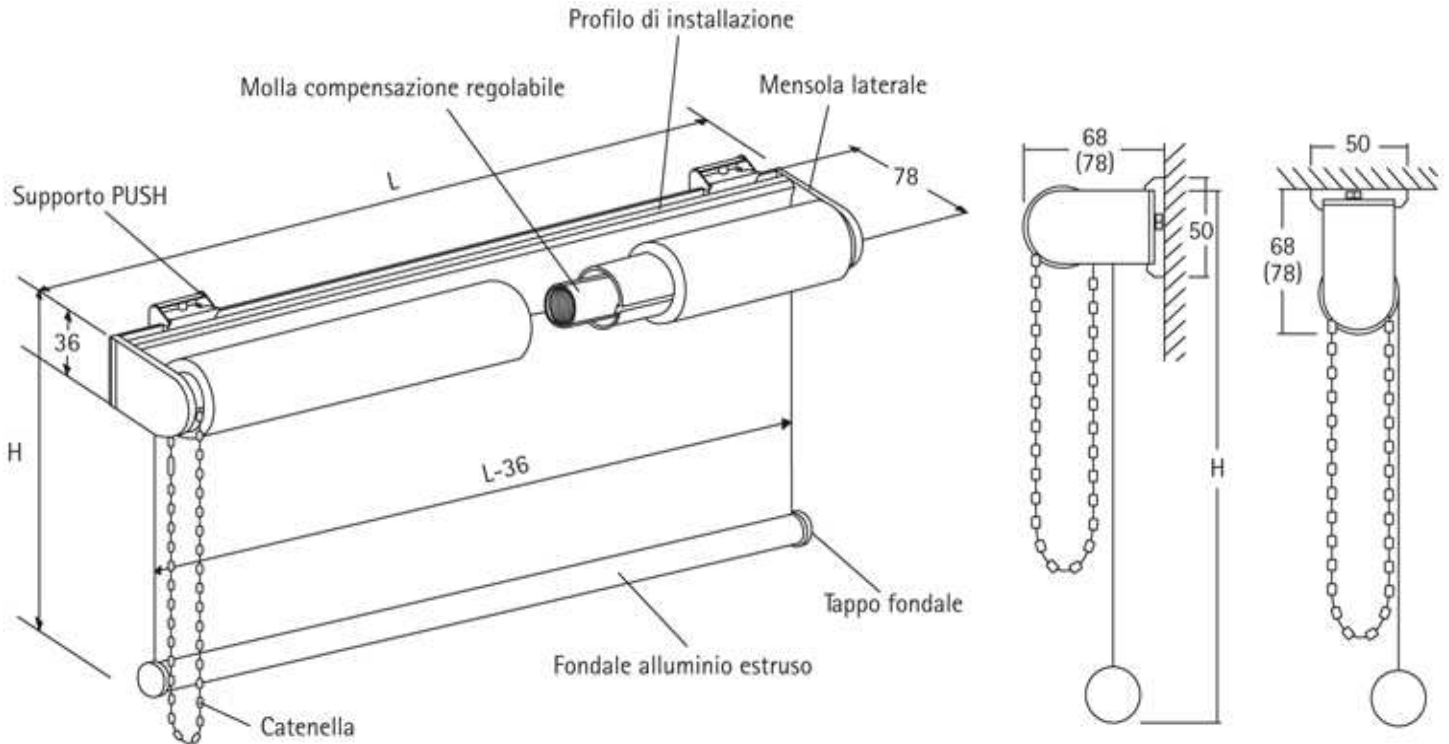


Tenda a rullo "omnitex-sis-rulcat-002"

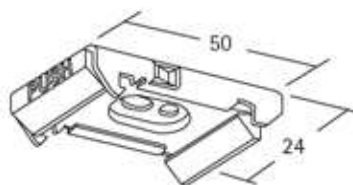


dimensioni

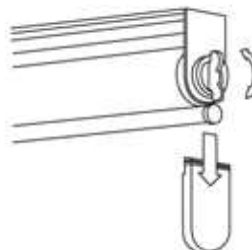
	Larghezza mm	Altezza mm	max. m ²
Latemar catenella	300 ~ 2.000	100 ~ 4.500	in funzione del tipo di tessuto utilizzato

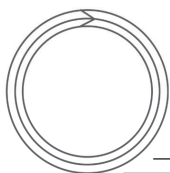
Nota: la larghezza minima dev'essere superiore ad 1/4 dell'altezza

Supporto Push (standard)



Regolazione tensione molla





Tenda a rullo Latemar Catenella

La tenda a rullo Latemar Catenella è prodotta seguendo specifiche tecniche e standard produttivi d'elevato livello.

La discesa e la salita della tenda è resa possibile dalla rotazione del tubo avvolgitore, azionato tramite l'apposita catenella. Per grandi superfici, una molla di compensazione, presente all'interno del tubo, permette di diminuire lo sforzo da applicare durante la fase di sollevamento della tenda. La tensione della molla può essere regolata con l'apposita chiave, anche a tenda montata.

La barra di supporto, unendo rigidamente il tubo ai supporti, rende la tenda un modello estremamente compatto ed inoltre ne permette una facile installazione, evitando errori di assemblaggio dei supporti laterali. In aggiunta alla barra di supporto è possibile utilizzare una mantovana in alluminio estruso che consente la totale copertura della tenda, proteggendola dagli agenti esterni.

La funzionalità del sistema è garantita dai componenti utilizzati, mentre l'estetica è particolarmente curata nei minimi dettagli.

La facilità di smontaggio/montaggio dal telo, permette di poterne effettuare la manutenzione.

Caratteristiche tecniche

Molla compensatrice

Molla a torsione in acciaio armonico.

Tubo d'avvolgimento

Alluminio estruso lega A6063S-T5. Dimensioni: diametro 36 mm anodizzato naturale, completo di sede longitudinale per inserimento tessuto.

Barra di supporto

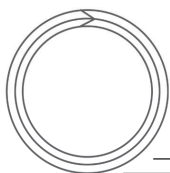
Alluminio estruso lega A6063S-T5. Dimensioni: 36x12 mm. Verniciata in colore grigio o bianco. Completo di apposite nervature per l'inserimento in qualsiasi posizione del supporto "push" e di apposite sedi per l'avvitatura dei sostegni laterali del rullo.

Fondale

Alluminio estruso lega A6063S-T5. Dimensioni: diametro 21 mm. Verniciato in colore grigio o bianco. Completo di sede longitudinale per inserimento tessuto. Completo di tappi in plastica avvolgenti di colore grigio o bianco e di apposita etichetta.

Catenella

Corda in poliestere 100% di diametro 1,8 mm con inserti plastici di diametro 4,5 mm x 6 mm di altezza, ottenuti per stampaggio. Colore grigio o bianco. *A richiesta:* catenella in acciaio.



Supporti

In dotazione il supporto "push" per attacco sia a parete che a soffitto. Consente lo sgancio rapido della tenda.

Teli

Tessuti naturali, resinati, schermanti. In poliestere, trevira CS, come specificato in cartella colori.

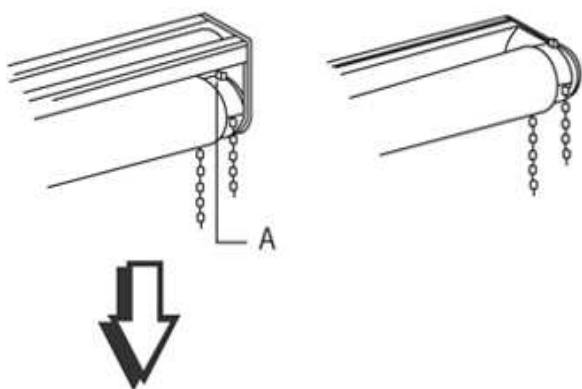
Movimentazione tenda

Il movimento della tenda (salita e discesa) si attua unicamente attraverso il movimento della catenella che aziona il tubo, attraverso il sostegno laterale. Il meccanismo di manovra, presente nel sostegno, è dotato di un dispositivo di bloccaggio del telo.

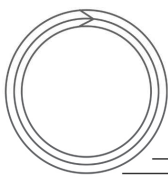
Accessori

- Mantovana: alluminio estruso lega A6063S-T5. Dimensioni 84x71 mm d'altezza. Verniciata nei colori grigio o bianco. Possibilità di richiedere un qualsiasi colore della cartella RAL. Fornita con tappi laterali avvolgenti in plastica di color bianco o grigio. Applicazione mediante appositi supporti "push".

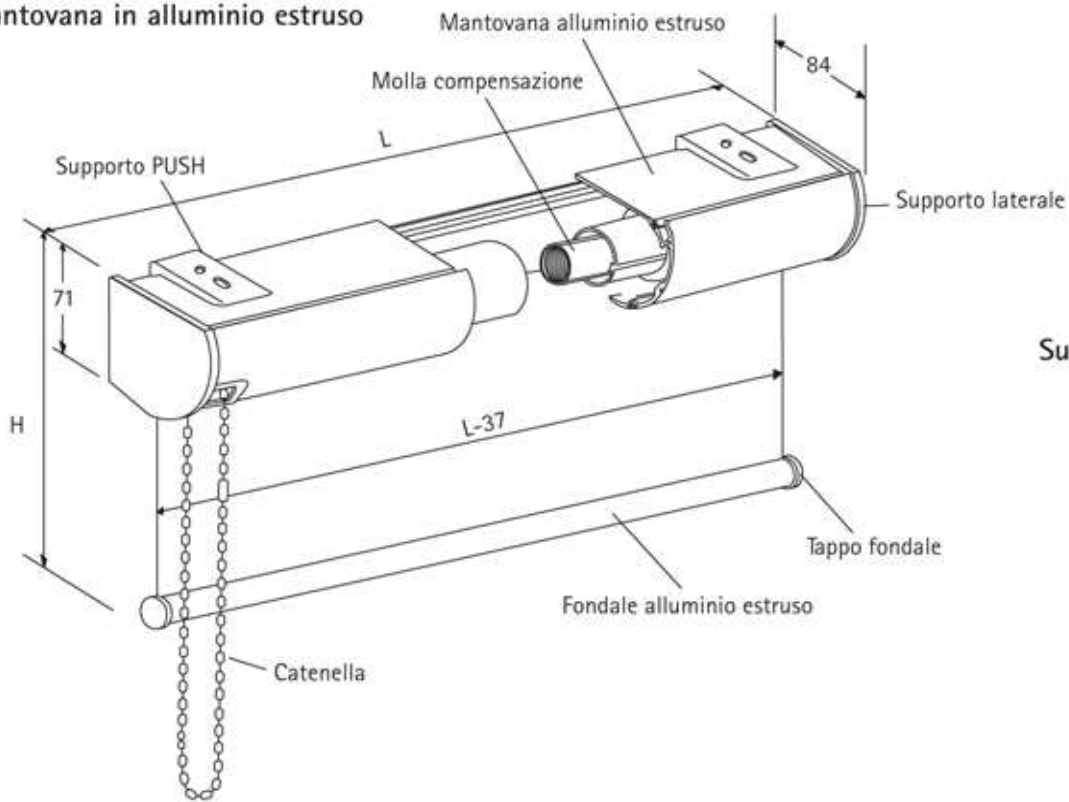
Montaggio a parete



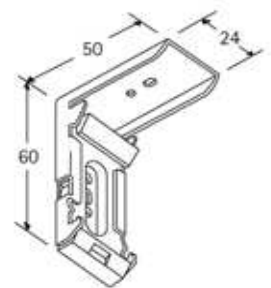
Per modificare la posizione della catenella, agire sul perno A. A sblocco avvenuto ruotare la barra sino al fermo.



Mantovana in alluminio estruso



Supporto Push - mantovana



Ingombri

