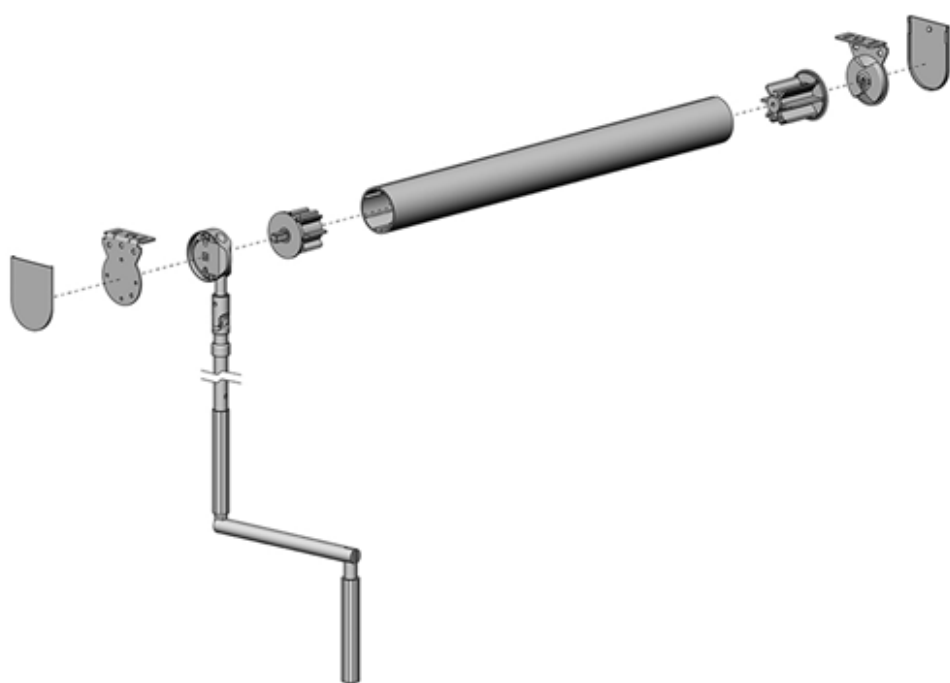


Tenda a rullo con movimentazione ad arganello "omnitex-sis-rularg-001"



Sistema per tende a rullo ad arganello composto da:

Rullo d'avvolgimento in alluminio estruso grezzo diam. 50/78 mm. Con ogiva per un facile smontaggio e rimontaggio del telo

Argano, rapporto giri 1\2,8 con fine corsa – tipo Omnitex argano.

Tenda con snodo applicato direttamente all'arganello, completo di asta oscillante in alluminio – ferma asta in PVC ed asta tubolare in alluminio estruso diam. 13 mm. – maniglia snodabile con impugnatura rivestita in PVC

Fondale tondo in alluminio estruso diam. 25 mm. inserito in apposita tasca ricavata nel tessuto, adeguatamente zavorrato con profilo in ferro zincato e corredato di tappi telescopici laterali con occhioli per lo scorrimento in guida

Supporti laterali interamente metallici, per la versione senza cassonetto, di forma personalizzata in base alle esigenze della progettazione, verniciati RAL a richiesta Cliente.

Opzionale a richiesta Cliente:

Guide in alluminio estruso di sezioni variabili a seconda dell'applicazione; oppure a cavetto in acciaio con ancoraggio a parete o pavimento.

Eventuale cassonetto in alluminio estruso ispezionabile per la manutenzione della tenda – coppia di testate in alluminio per la chiusura del cassonetto.