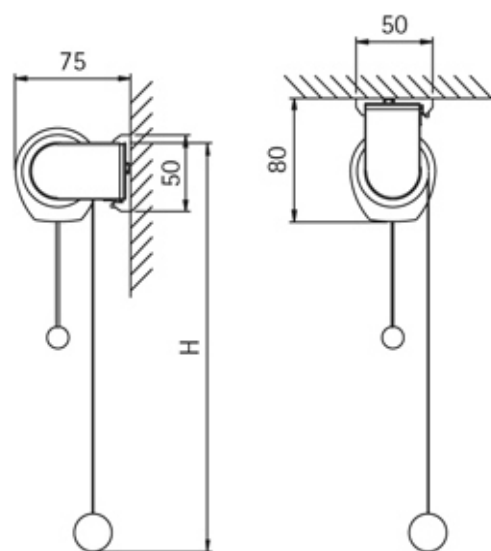
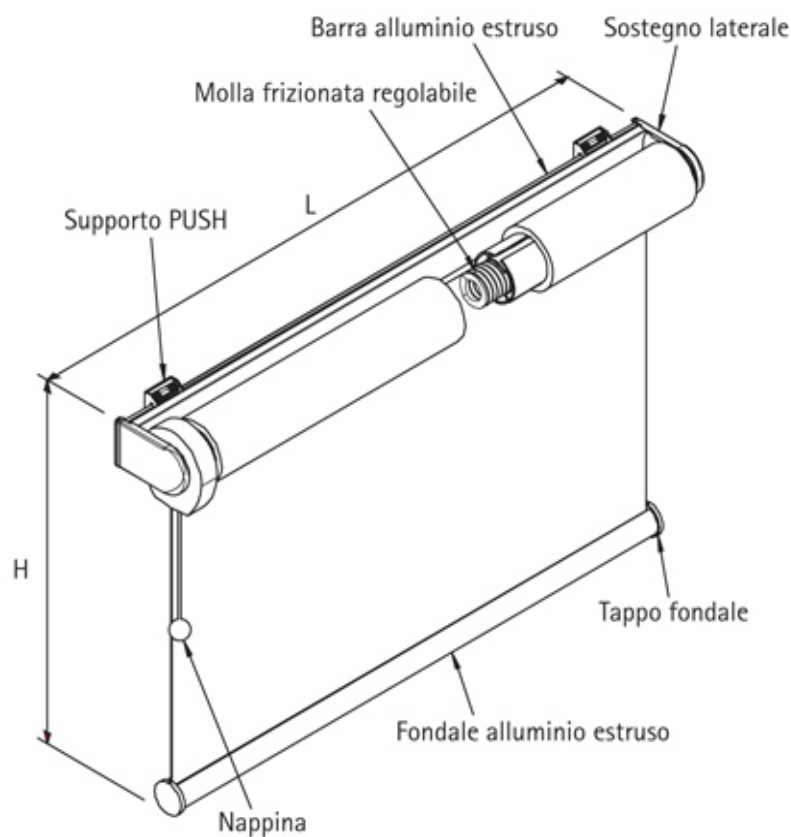


Tenda a rullo "omnitex-sis-rul-onecor-001"

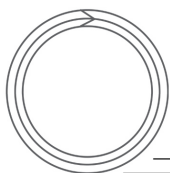


dimensioni

	Larghezza mm	Altezza mm	max. m ²
Latemar One-Cord	310 ~ 2.000	100 ~ 3.200	in funzione del tipo di tessuto utilizzato

Nota: la larghezza dev'essere superiore ad 1/3 dell'altezza





Tenda a rullo Latemar One-Cord

La tenda a rullo Latemar One-Cord è prodotta seguendo specifiche tecniche e standard produttivi d'elevato livello.

La manovrabilità della tenda è resa possibile da una sola corda, non chiusa ad anello. La discesa della tenda è attuata dalla molla presente nel tubo di avvolgimento.

Il sollevamento con l'apposita corda collegata al sostegno laterale.

La velocità di discesa è uniforme per la presenza di una frizione all'interno del tubo.

La tensione della molla può essere regolata, con l'ausilio di un cacciavite, anche a tenda montata.

La barra di supporto, unendo rigidamente il tubo ai sostegni laterali, rende il modello estremamente compatto, consentendone una facile e veloce installazione, evitando errori di assemblaggio dei sostegni laterali.

La funzionalità del sistema è garantita dai componenti utilizzati, mentre l'estetica è particolarmente curata nei minimi dettagli.

La facilità di smontaggio/montaggio dal telo, permette di poterne effettuare la manutenzione e/o pulizia.

Caratteristiche tecniche

Molla e sistema di regolazione

Molla a torsione in acciaio armonico completa di meccanismo frizionato per stabilizzare la velocità di sollevamento e sistema di arresto tenda.

Tubo d'avvolgimento

Alluminio estruso lega A6063S-T5.

Dimensioni: diametro 36 mm anodizzato colore naturale.

Sede longitudinale per inserimento tessuto.

Completo di sostegni laterali in acciaio, rivestiti da tappi avvolgenti in plastica di color grigio o bianco.

Barra di supporto

Alluminio estruso lega A6063S-T5. Dimensioni: 36x12 mm verniciato grigio o di colore bianco. Completo di nervature per l'inserimento in qualsiasi posizione dei supporti "push" e di sedi laterali per l'avvitatura dei sostegni del rullo.

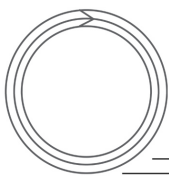
Fondale

Alluminio estruso lega A6063S-T5.

Dimensioni: diametro 21 mm verniciato grigio, o di colore bianco.

Sede longitudinale per inserimento tessuto.

Completo di tappi in plastica avvolgenti di colore grigio o bianco e di apposita etichetta.



Supporti

In dotazione il supporto "push" per attacco sia a parete che a soffitto.
Consente lo sgancio rapido della tenda.

Comando

Corda in poliestere 100% in colore bianco con pallina/manopola in plexi-glas trasparente.

Teli

Tessuti naturali, schermanti, in poliestere, Trevira CS, come specificato in cartella colori.

Movimentazione tenda

La salita della tenda è attuata con la corda con pallina, mentre la totale discesa avviene in automatico, per mezzo della molla, con un leggero tiro verso il basso della stessa corda (per consentire lo sgancio del sistema d'arresto).

note

- Profilo: verniciato in colore grigio o bianco
- Non si accettano misure luce o misure telo

accessori/optional

Mantovana
Mensole