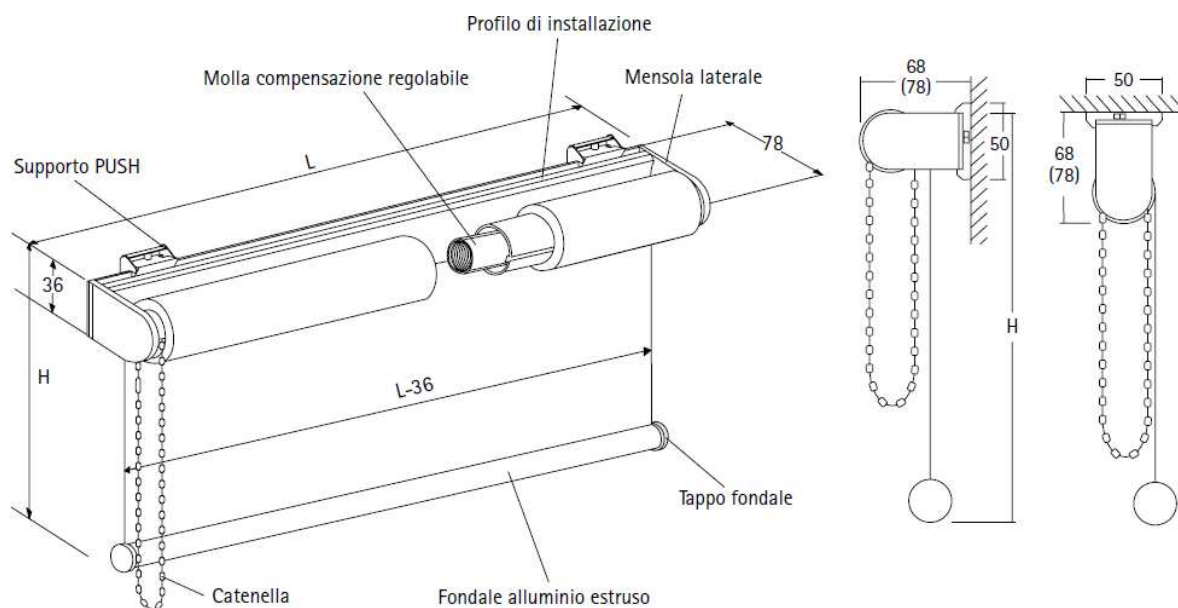


Descrizione tecnica tende a rullo

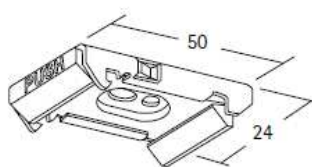
Tende a rullo con movimentazione manuale nelle tipologie di meccanismo e di tessuto di seguito descritte.

1 – Meccanismo

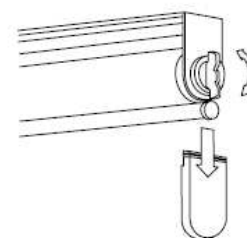
CATENA PUSH tipo Omnitex_sis_rulcat_002



Meccanismo Omnitex_sis_rul_cat_002 Supporto Push standard per tenda avvolgibile con movimentazione a catenella metallica. Sistema Servo-molla di compensazione interna al rullo: torsionale, in acciaio armonico.

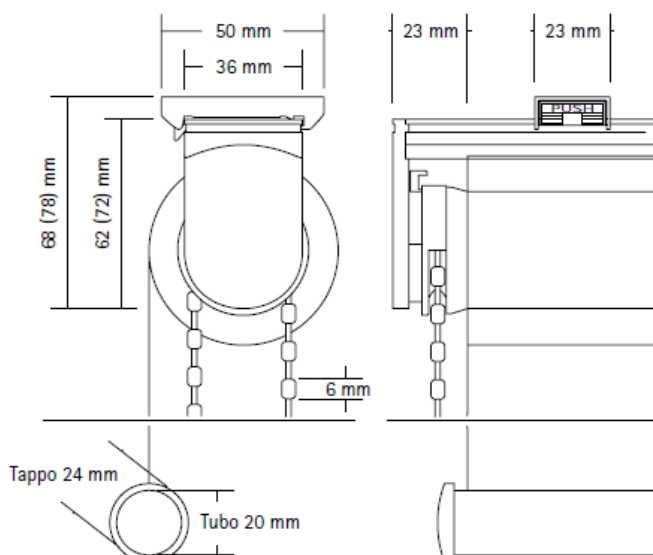


Regolazione tensione molla



Completo di portarullo predisposto per rapido aggancio – sgancio a scatto tramite supporti tipo “push”.

Ingombri



Tubo di avvolgimento in lega alluminio Omnitex A6063 S T5, con diametro 36mm completo di sede per l’inserimento del telo.

Fondale contrappeso in lega alluminio A6063 S T5

Ingombri e configurazione come da schemi.

2 – Tessuto SILVERSCREEN 2% - LOW-E a ridotto impatto ambientale

Dati di composizione:

Materiali:	PVC / Glass - 64 % / 36 %
Spessore:	0.50 mm
Peso:	400 g/m ²
Altezza:	240 cm +/-5 cm

Dati prestazionali (requisiti minimi):

Trasmissione Solare (TS)*	3%
Riflessione solare esterna (RS)*	82%
Trasmissione Luminosa (TL)*	3%
Riflessione Luminosa (RL)*	76%
Fattore di Apertura (OF)	2%
Trasmissione UV	2%
Emissività Infrarossi (IR)	0,05 (Lato metallizzato)

* Secondo le norme Europee EN 410 e EN 14500

Certificazioni di prodotto (da produrre in originale su richiesta della DL):

Adesione alluminio	Classe 0 (zero) secondo ISO 2409
Flame retardant:	M1 - NFP 92503
Stabilità colore	ISO105-B02 Metal side: 8
Carico di rottura	Warp: >150 daN / 5 cm > 231 lbs / In Weft: >150 daN / 5 cm > 246 lbs / In

Standard Ambientali richiesti (da produrre in originale su richiesta della DL):

Öko tex standard 100
Formaldehyde free
ISO 14001
ISO 9001
Greenguard (LEED)
Ecospecifier