

Tenda per esterni "Omnitex-sis-rulmot-E004"

VERANDA

Tenda progettata per la copertura di verande e vetrate con applicazione esterna in orizzontale o inclinata. Dotata di sistema di tensionamento costante del telo in qualsiasi posizione. Protezione ottimale ottenuta limitando al massimo l'effetto serra, distanziando la tenda dalla vetrata tramite apposite staffe.

Multimodularità con sistema di avvolgimento motorizzato sino a 2 moduli per motore.

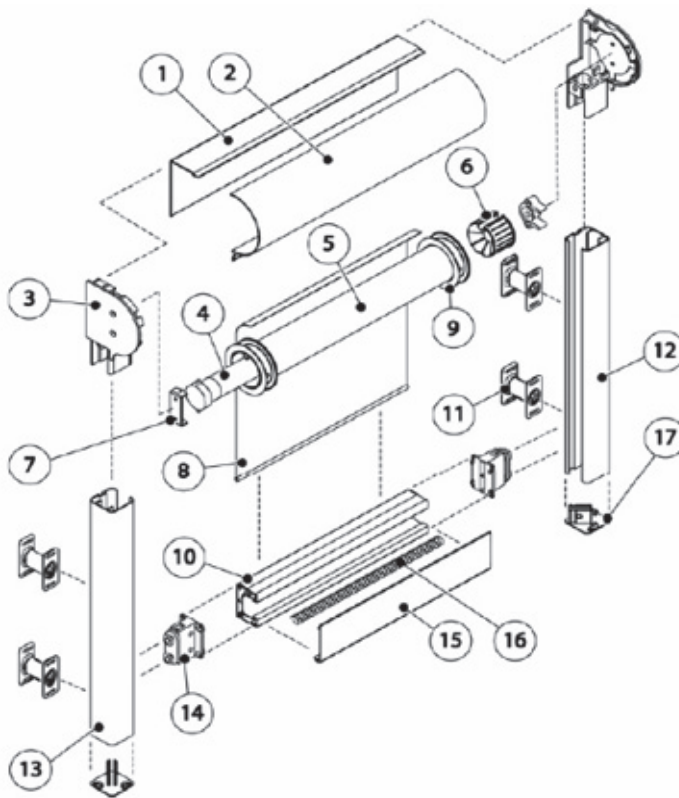
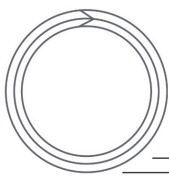
Struttura costituita in profili di alluminio estruso di grande spessore e molto rigidi composto da:

- Cassonetto ispezionabile sez. 143x161 mm.
- Guide laterali sez. 65x65 mm.
- Barra di trazione contenente il sistema di pretensionamento con carter ispezionabile sez. 80x55 mm, montato su scorrevole con cuscinetti a sfera. Il sistema di trazione si effettua tramite un cavo galvanizzato sezione 2,5 mm rivestito in PVC, agganciato a pulegge in teflon montate sul rullo avvolgitore.
- Testate laterali e pulegge delle guide in alluminio fuso di forte resistenza
- Rullo d'avvolgimento Ø78 mm con ogiva in acciaio zincato spessore 1,25 mm

OPZIONI:

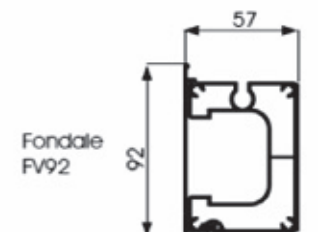
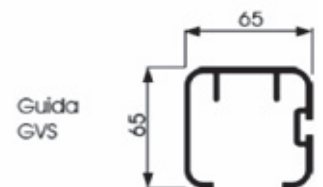
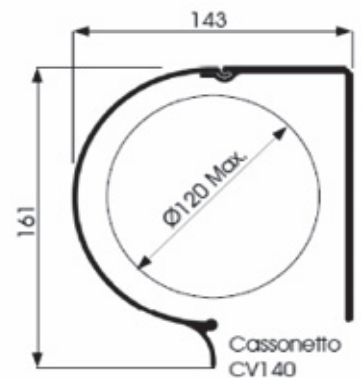
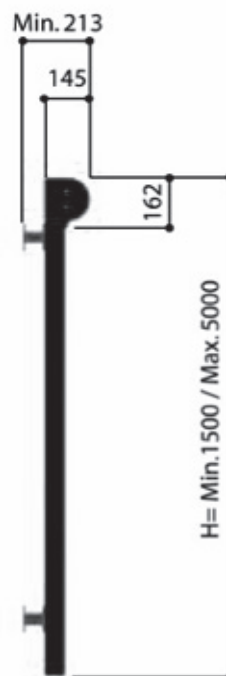
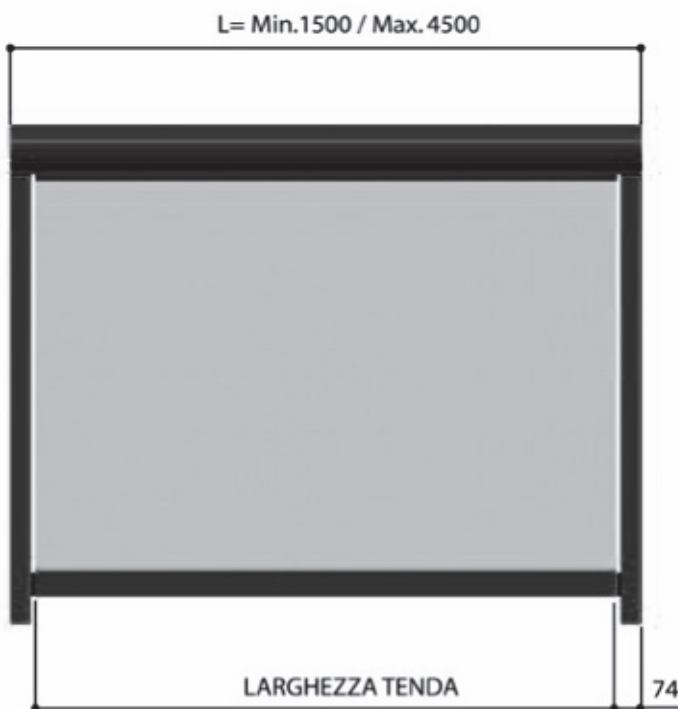
- Radio comando, schede elettroniche per centralizzazione, centraline e relativi anemometri e sistemi di controllo sole/vento.
- Scelta di staffe di fissaggio per qualsiasi applicazione.
- I tessuti idonei per la tenda sono **SOLTIS 92** e **ESTORYL**

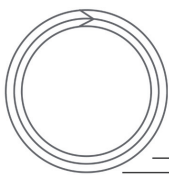
	VER50	VER50D
GRUPPO COMANDO:	A motore Ø47mm, 230V/50Hz CA con cavo di collegamento a rete	
COPPIA NOMINALE:	30 Nm	35-40 Nm
VELOCITÀ DI AVANZAMENTO:	11 cm/s max	11 cm/s max
PESO MAX DI SOLLEVAMENTO:	75 Kg	90 Kg
VOLTAGGIO:	230 V 50 Hz	230 V 50 Hz
AMPERE:	1.1 A	1.1 A
MARCATURA CE:	CEI 60335-2-97	CEI 60335-2-97
MANUALE D'USO E MANUTENZIONE:	MT-003	MT-003
SCHEDE DI INSTALLAZIONE	SP-001	SP-001
DIMENSIONI (L x H cm)	450 x 500 per ciascun modulo Superficie 18 m2 max per modulo	



ESPLOSO

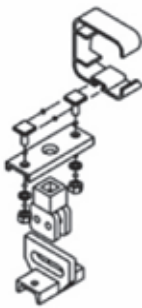
- | | |
|----|-------------------------|
| 1 | CASSONETTO PARTE FISSA |
| 2 | CASSONETTO PARTE MOBILE |
| 3 | TESTATA |
| 4 | MOTORE |
| 5 | RULLO |
| 6 | CALOTTA CONTRAPPOSTA |
| 7 | ATTACCO MOTORE |
| 8 | TELO |
| 9 | PULEGGE AVVOLGI CAVO |
| 10 | FONDALE |
| 11 | STAFFE DI FISSAGGIO |
| 12 | GUIDA DESTRA |
| 13 | GUIDA SINISTRA |
| 14 | SCORREVOLE |
| 15 | COPERCHIO FONDALE |
| 16 | MOLLA TENDI TELO |
| 17 | COPERCHIO GUIDA |



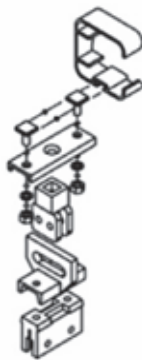


CODICE	DESCRIZIONE	N° di STAFFE				
		Altezza tenda	1 modulo	2 moduli	3 moduli	4 moduli
Tipo A	Staffe per fissaggio in piano					
Tipo B	Staffe per fissaggio su bordo	fino a 1750	4	6	8	10
Tipo C	Staffe per fissaggio laterale	1751 - 2750	6	10	12	16
Tipo D	Staffe per fissaggio laterale	2751 - 4000	8	12	16	20
Tipo E	Staffe con altezza variabile	4001 - 5000	10	16	20	26

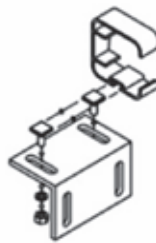
A) IN PIANO



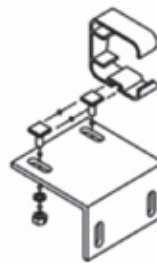
B) AD INCASTRO



C) SQUADRETTA
60x60



D) SQUADRETTA
50x100



E) ESTENSIONE
VARIABILE

