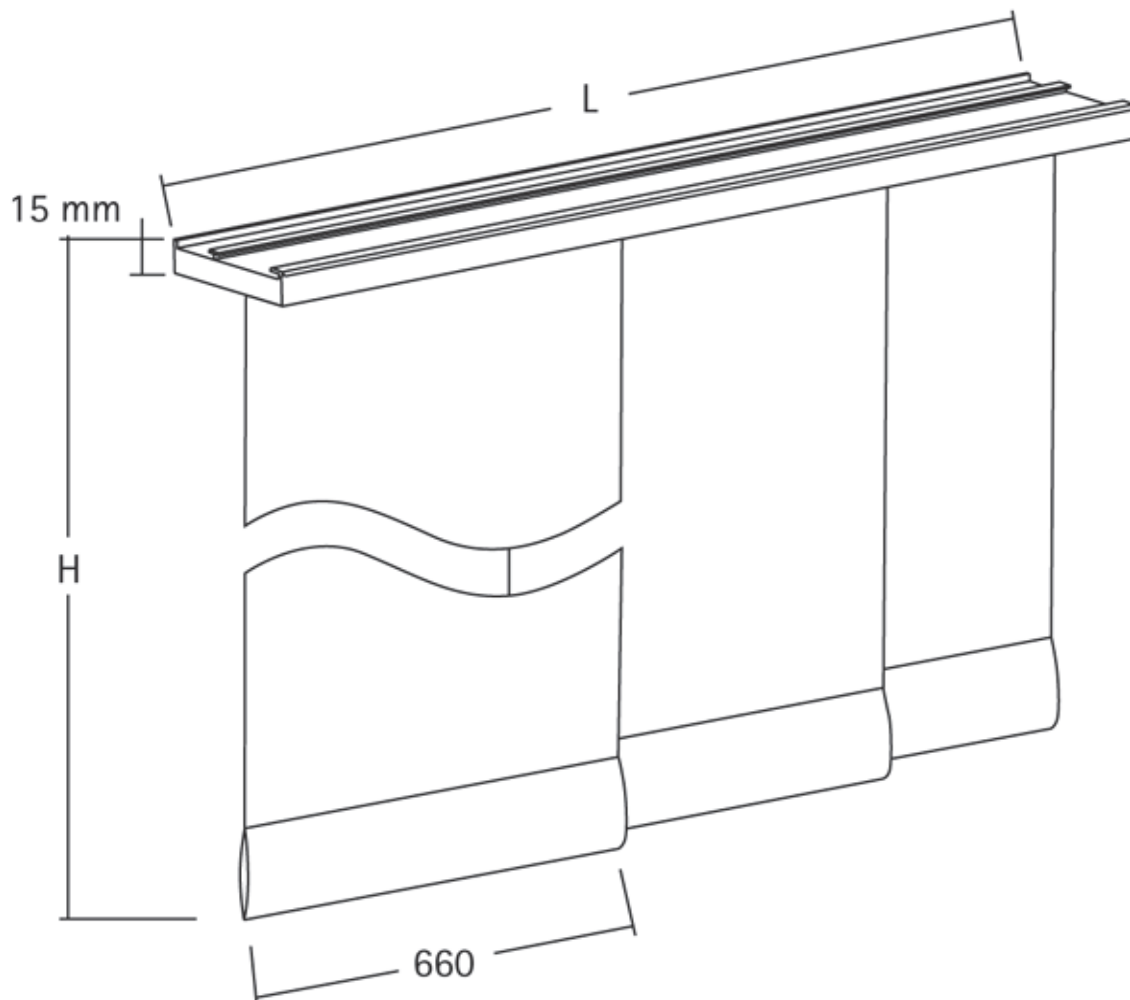
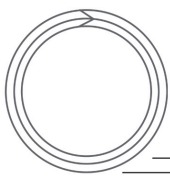


Tenda a Pannelli "Omnitex-sis-pannelli"



dimensioni

	Larghezza mm	Altezza mm	m ²
Tenda a pannelli	700 ~ 6.000	100 ~ 4.000	24.0



Tenda a pannelli

Tenda a pannelli completa di binario in alluminio a 2, 3, 4, 5 vie, in rapporto al numero di pannelli.

Tessuto confezionato e ancorato allo scorrevole a mezzo velcro.

Zavorra in alluminio estruso dimensioni 40x4 mm.

Funzionamento standard a strappo.

Caratteristiche tecniche

Profilo alluminio in alluminio lega A6063S-T5 estruso, dimensioni in mm:

- 2 vie: 44x15
- 3 vie: 60x15
- 4 vie: 80x15
- 5 vie: 100x15

Verniciatura in poliestere ad alta resistenza, colore standard bianco, o anodizzato argento.

Tessuto

Standard: in larghezza 66 cm; differenti misure a richiesta.

Movimento

- Standard: funzionamento a strappo con trazione manuale.
- *A richiesta*: funzionamento a strappo con trazione manuale ad asta, funzionamento a corda.

Supporti

- A scatto
- A chiavetta.

Accessori

- Mensole a parete.

Costo a preventivo